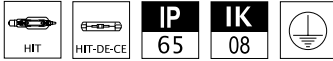




**ARÁN**  
212 Universidad Científica del Sur, Campus Villa. Lima.

*Jacfel's*  
ILUMINACIÓN



331090650  
331090670  
331090600  
331090610



331090710  
331090705

## DESCRIPCIÓN

Proyector simétrico o asimétrico para exteriores. Sistema óptico fabricado en aluminio martillado y especular que permite una buena distribución de la luz. Asimismo, limita los haces reflejados sobre el tubo de descarga de la lámpara, prolongando así su vida útil.

Cubierta óptica de vidrio templado resistente a cambios bruscos de temperatura.

Permite un fácil y seguro mantenimiento a grandes alturas debido a sus dos bisagras basculantes.

Cuenta con ganchos fabricados en perfil de aluminio extruido que garantizan su alta hermeticidad.

Cuenta con una lira que permite un mejor montaje del proyector y su posterior orientación.

Las características mecánicas y eléctricas cumplen las especificaciones de la Norma IEC-60598.

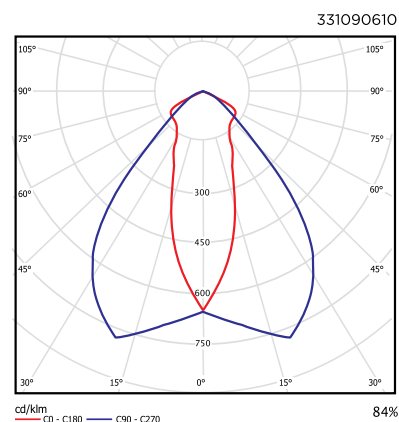
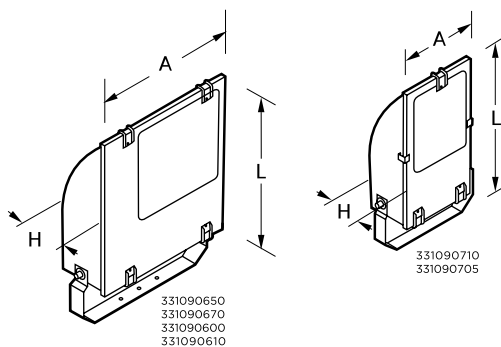
## APLICACIONES

Ideal para alumbrado de exteriores, estacionamientos, fachadas, monumentos, campos deportivos, paneles publicitarios, iluminación perimetral, de seguridad y cualquier otro ambiente que requiera una iluminación eficiente y uniforme.

## VERSIONES

Color negro.

\*Proyector Arán para túnel.



CÓDIGO	LÁMPARA	SOCKET	POTENCIA (W)	EQUIPO	DIMENSIONES (mm)			SISTEMA ÓPTICO	PESO (kg)
					L	A	H		
331090710	HIT-DE-CE	Rx7s	1x70	EMPT	435	265	130	Asimétrico	4.6
331090705	HIT-DE-CE	Rx7s-24	1x150	EMPT	435	265	130	Asimétrico	5.7
331090650	HIT	E40	1x250	EM	445	410	143	Asimétrico	6.0
331090670	HIT	E40	1x400	EM	445	410	143	Asimétrico	7.0
331090600	HIT	E40	1x250	EM	445	410	143	Simétrico	6.0
331090610	HIT	E40	1x400	EM	445	410	143	Simétrico	8.0
* CESP4774	HIT	E40	1x150	EM	425	400	130	Asimétrico Vial	7.0

Nos reservamos el derecho de hacer modificaciones, por mejora del producto, sin previa notificación.