



Tango G3 - BVP38x

BVP383 LED450/CW 400W 220-240V SWB

El proyector LED Tango G3 Philips de bajo consumo es la solución ideal para una amplia gama de aplicaciones de iluminación de áreas. Cuenta con fuente de luz LED, sistema óptico, disipador de calor y controlador, todo en un cuerpo compacto y sólido que cumple con los estándares reconocidos a nivel mundial. El disipador de calor especialmente diseñado incorpora estética y funcionalidad para garantizar una excelente confiabilidad. Gracias a la tecnología LED, esta luminaria ofrece un rendimiento superior y una mayor vida útil, lo que lleva a la iluminación de áreas a un nivel totalmente nuevo.

Datos del producto

Funcionamiento de emergencia	
Color de la fuente de luz	Blanco frío
Fuente de luz reemplazable	Si
Controlador/unidad de potencia/ transformador	Fuente de alimentación
Controlador incluido	Si
Tipo de cubierta/lente óptico	Óptica de microlente de policarbonato
Ampliación de haz de luz de la luminaria	30° x 80°
Interfaz de control	-
Conexión	Cables y guías flotantes
Cable	Cable de 0,5 m sin enchufe
Clase de protección IEC	Seguridad clase I
Tipo óptico para exterior	Haz de luz ancho simétrico
Tipo de motor LED	LED
Mecánicos y de carcasa	
Tensión de entrada	220-240 V
Frecuencia de entrada	50 o 60 Hz

Factor de potencia (mín.)	0.95
Controles y regulación	
Con regulación de intensidad	No
Datos técnicos de la luz	
Material de la carcasa	Aluminio fundido
Material de cubierta/lente óptico	Policarbonato
Material de fijación	Acero
Dispositivo de montaje	Soporte de montaje ajustable
Longitud total	591 mm
Ancho total	114 mm
Altura total	603 mm
Área proyectada efectiva	0.29 m ²
Color	Aluminio y gris
Aprobación y aplicación	
Código de protección de ingreso	IP66 [Protección contra el ingreso de polvo, a prueba de chorro de agua]

Tango G3 - BVP38x

Código de protección de impacto mec.	IK08 [5 J protección contra vandalismo]
Protección contra sobretensión (común/diferencial)	La protección contra sobretensión de la luminaria en el nivel de un modo diferencial de 10 kV y 10 kV de modo normal
Información general	
Flujo luminoso inicial	45000 lm
Tolerancia del flujo luminoso	+/-10%
Eficacia de la luminaria LED inicial	110 lm/W
Temperatura de color correlacionada inic.	5700 K
Índice de reproducción de color inic.	70
Cromaticidad inicial	SDCM<=7
Potencia de entrada inicial	400 W
Tolerancia del consumo de energía	+/-10%

Condiciones de aplicación

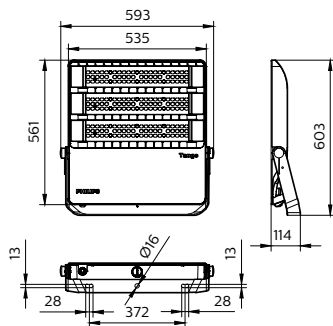
Rango de temperatura ambiente	-40 a +50 °C
--------------------------------------	--------------

Datos de producto

Código del producto completo	911401681903
Nombre del producto del pedido	BVP383 LED450/CW 400W 220-240V SWB
Código del pedido	911401681903
Código del pedido local	110742
Numerador SAP: cantidad por paquete	1
Numerador SAP: paquetes por externa	1
Material de SAP	911401681903
Peso neto de SAP (pieza)	12.499 kg



Plano de dimensiones



BVP38x Tango G3

