



381 250010
381 250020
381 250000



CESP5464
CESP6079

DESCRIPCIÓN

Luminaria decorativa adosable para exteriores de luz directa asimétrica.

Sistema óptico fabricado en aluminio martillado 99.8% puro, que brinda un alto rendimiento lumínico. Cubierta óptica de policarbonato moldeable e irrompible, estabilizado contra los rayos ultravioletas, sellado con silicona, el cual permite un alto grado de protección y hermeticidad.

Su diseño permite un fácil acceso a las lámparas y al equipo para lograr un adecuado mantenimiento.

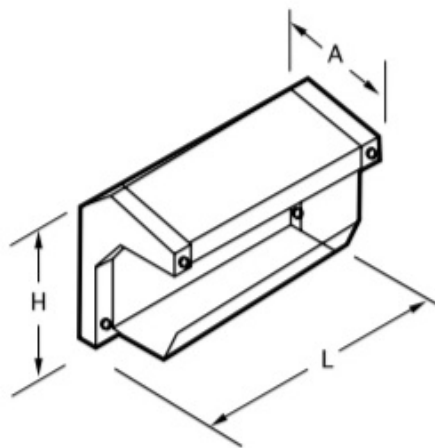
Las características mecánicas y eléctricas cumplen las especificaciones de las Normas IEC-60598, IEC-61347.

APLICACIONES

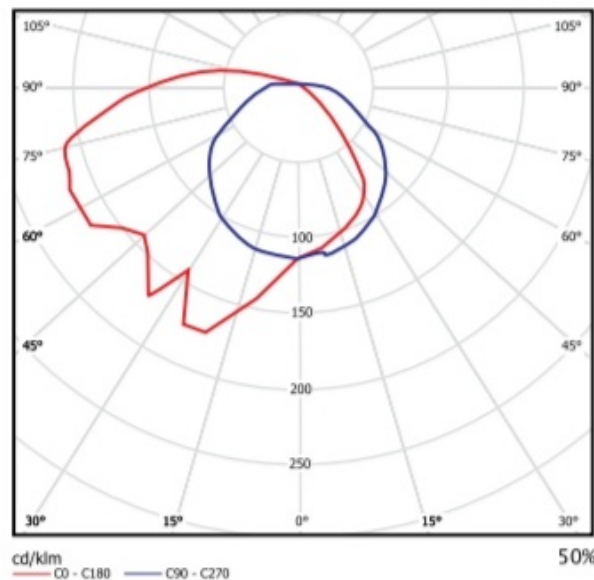
Ideal para alumbrado de fachadas, iluminación perimétrica y de seguridad y cualquier otro ambiente donde se requiera una iluminación suave y general.

VERSIONES

Disponible en color negro y titanio.



CESP5464



cd/klm
 — C0 - C180 — C90 - C270

50%

CÓDIGO	LÁMPARA	SOCKET	POTENCIA (W)	EQUIPO	DIMENSIONES (mm)			COLOR	PESO (kg)
					L	A	H		
CESP5464	TC-DEL	G24q-2	2x18	EE	305	140	205	TITANIO	1.6
CESP6079	TC-DEL	G24q-2	2x26	EE	305	140	205	TITANIO	1.7
381250010	HSE-I	E27	1x70	EM	315	182	297	NEGRO	3.6
381250020	HME	E27	1x80	EM	315	182	297	NEGRO	3.4
381250000	HME	E27	1x125	EM	315	182	297	NEGRO	3.1

Nos reservamos el derecho de hacer modificaciones, por mejora del producto, sin previa notificación.

RSP - ORNAMENTAL - EXTERIOR