

H34130305



H34130300

## DESCRIPCIÓN

---

Luminaria de interiores para empotrar en falso cielo raso, diseñado con el ingenioso sistema de orientación "cardan". Carcasa fabricada en plancha de acero lacada y formada por dos aros concéntricos en inyección de aluminio. Instalación mediante muelles de acero inoxidable para fijar la luminaria.

## APLICACIONES

---

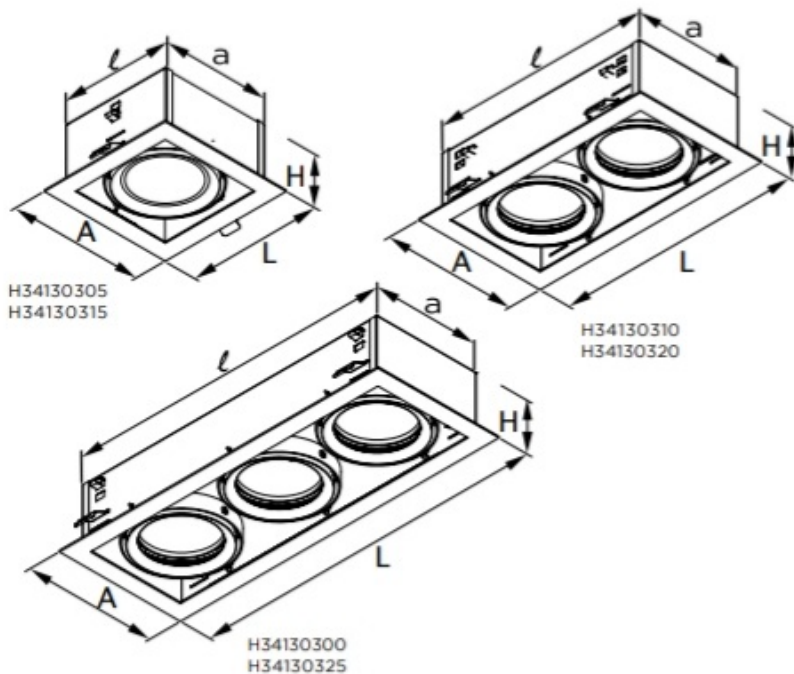
Ideal para iluminación de boutiques, tiendas, vitrinas, salas de exhibición, entre otras aplicaciones en ambientes interiores que necesitan iluminación de destaque.

## VERSIONES

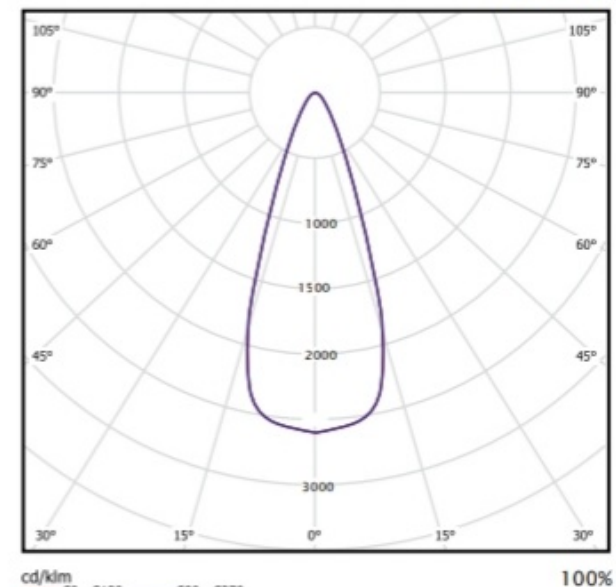
---

Disponible en color blanco.

La versión de halogenuro metálico requiere de equipos auxiliares.



H34130305



CÓDIGO	LÁMPARA	SOCKET	POTENCIA (W)	EQUIPO	DIMENSIONES (mm)			CALADO (mm)
					L	A	H	ℓ x a
H34130305	HIPAR30	E27	max 100	S/EQ	194	194	164	170x170
H34130310	HIPAR30	E27	max 2x100	S/EQ	355	194	164	326x170
H34130300	HIPAR30	E27	max 3x100	S/EQ	511	194	164	483x170
H34130315	QR111	G53	max 100	S/EQ	194	194	94	170x170
H34130320	QR111	G53	max 2x100	S/EQ	355	194	94	326x170
H34130325	QR111	G53	max 3x100	S/EQ	511	194	94	483x170

Nos reservamos el derecho de hacer modificaciones, por mejora del producto, sin previa notificación.  
Compatible con lámpara de Retrofit LED.