

Lámpara UVC Desinfectante y Germicida de 38W/58W Libre de ozono

Descripción del Producto

La nueva Lámpara UVC de 38W/58W de OSLER es eficaz para higienizar estancias de hasta 70 metros cuadrados. ¡Sin químicos y libre de ozono! La luz ultravioleta UVC mata una gran variedad de microorganismos como virus o bacterias, por lo que es eficaz contra el COVID-19.

La lámpara UVC de OSLER es totalmente segura gracias a que incorpora un sensor de 360° que desactiva la lámpara a control remoto inalámbrico en un radio de 10 metros.

Principales Características

- Control remoto inalámbrico Stop de seguridad
- Desinfección sin químicos y libre de ozono
- La luz UVC tiene una eficacia germicida del 99%
- Componentes de alta calidad: cuerpo y base robustos de metal, pantalla táctil PMMA, lámpara de descarga con tubo de cristal de cuarzo.
- Incluye control remoto.

Aplicaciones

Los rayos UV tienen efectos aniquiladores de amplio espectro en varias bacterias, virus, hongos, algas, parásitos y ácaros del polvo con una tasa de aniquilación de más del 99%, que puede usarse ampliamente para la desinfección del espacio local, la desinfección específica del sujeto y la purificación del aire. Se puede aplicar para los siguientes escenarios:

1. Desinfección del espacio local: dormitorio u hotel, estudio, guardarropa, habitación de bebé (cama), cocina, baño, residencia de mascotas, etc.
2. Desinfección específica del sujeto: máscaras, sombreros, ropa interior, calcetines y zapatos, juguetes, etc.

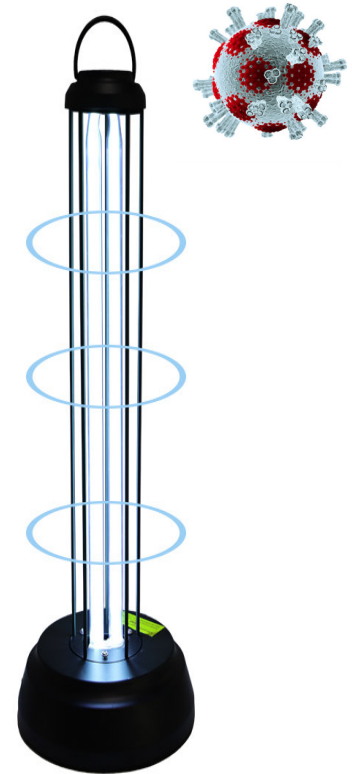
Estándares Europeos

Estas lámparas UVC cumplen con las siguientes normativas europeas:

- RoHS Directive 2011/65/EU

Garantía 12 Meses

Esta lámpara se puede usar continuamente durante 8000 horas; El período de garantía es de un año (excepto por daños provocados por el hombre).

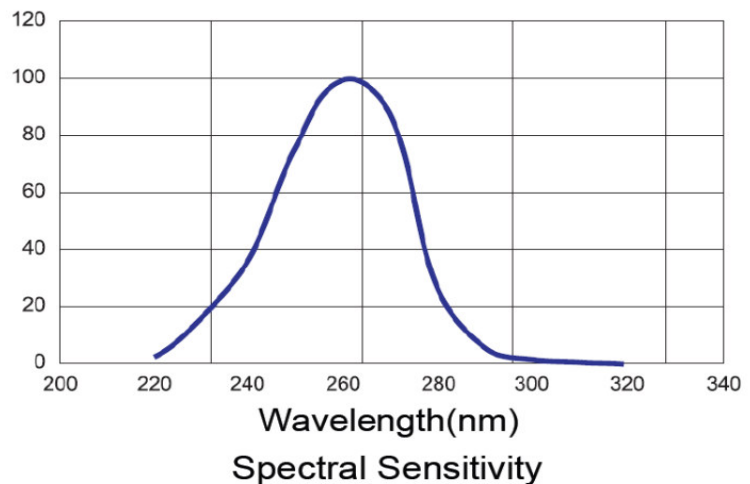
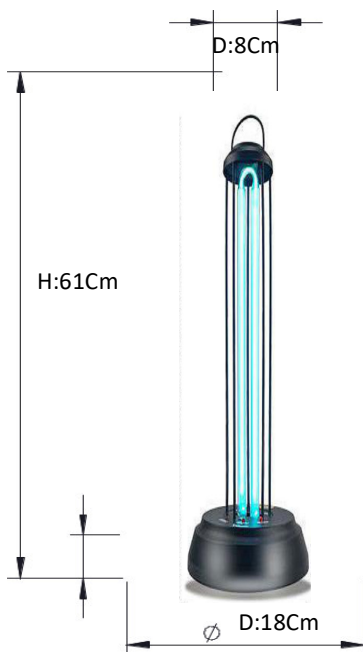


Datos comerciales

Código	Referencia	Potencia	Descripción	Base	Embalaje
OS1-UV38-50(HY-015)	LÁMPARA UVC 38W	38W	Luminaria UV completa con control remoto y bombilla PLL	2G11	1
OS2-UV58-60(HY-015)	LÁMPARA UVC 58W	58W	Luminaria UV completa con control remoto y bombilla PLL	2G11	1
OS3-UV58-70(HY-015)	LÁMPARA UVC 58W	58W	Luminaria UV completa con control remoto y bombilla PLL	2G11	1

Características Técnicas

Características	Lámpara UVC 38W	Lámpara UVC 58W
Tensión	AC220V-240V	AC220V-240V
Potencia	38W	58W
Rango de longitud de onda	UVC 220~280nm	UVC 220~400nm
Pico de longitud de onda	254nm	388nm
Irradiancia	119 μ W/cm2 a 100cm de distancia	119 μ W/cm2 a 80cm de distancia
Ángulo de apertura	360°	360°
Grado IP	IP20	IP20
Dimensiones del producto	Ø180x460mm	Ø180x610mm
Peso del producto	1350g	1450g
Función de temporización	15 / 30 / 60 minutos	15 / 30 / 60 minutos
Cable de alimentación	Cable 2x0.75	Cable 2x0.75
Longitud del cable	1.5 metro	1.5 metro
Materiales	Cuerpo y base de metal, tubo de cristal de cuarzo	Cuerpo y base de metal, tubo de cristal de cuarzo
Horas de vida	8000h	8000h
Control remoto	Incluido. Pilas incluidas	Incluido. Pilas incluidas



- HY-015-OS1-UVC38-50: H:46Cm D:18Cm
- HY-015-OS2-UVC58-60: H:46Cm D:18Cm
- HY-015-OS3-UVC58-70: H:61Cm D:18Cm



Advertencias de seguridad



1. La lámpara de desinfección UV debe usarse cuando no hay nadie y las personas no pueden mirar directamente los rayos UV cuando se enciende la lámpara, porque la radiación UV puede causar eritema de la piel, irritación de la conjuntiva ocular y fatiga.
2. Asegúrese de que sus mascotas hayan salido de la residencia y aléjese de la lámpara de desinfección UV cuando desinfecte las residencias y los suministros para mascotas.
3. Cubra los elementos anteriores con un paño o papel o retire los elementos anteriores del espacio de desinfección cuando use esta lámpara de desinfección ultravioleta si hay colecciones valiosas como caligrafía y pintura de antigüedades, lujos y plantas ornamentales en el espacio de desinfección.
4. Después de la desinfección, la lámpara de desinfección debe recogerse adecuadamente y colocarse en un lugar donde los niños no sean fáciles de alcanzar. Los niños no pueden jugar con el producto para evitar lesiones personales accidentales a los niños.
5. La superficie de la lámpara UV limpia debe mantenerse limpia en el proceso de uso. La lámpara debe apagarse para limpiarla en caso de contaminación por polvo o aceite en el tubo de la lámpara, de lo contrario, afectará los efectos de desinfección y esterilización.
6. Al purificar el aire interior con la lámpara de desinfección ultravioleta, la habitación debe mantenerse limpia y seca, con polvo y humedad. Si la temperatura ambiente es inferior a 20 °C, el tiempo de irradiación debe extenderse adecuadamente.
7. Los usuarios que compren una lámpara de desinfección ultravioleta generadora de ozono no deberán ingresar al espacio a desinfectar dentro de los 30 minutos posteriores a la desinfección, y no deberán ingresar al espacio hasta que no haya un olor evidente a ozono en el espacio. Después de la desinfección con ozono, puede abrir las ventanas o los ventiladores para ventilar el espacio de desinfección.
8. El mantenimiento y la reparación de la lámpara de desinfección UV y el reemplazo de las piezas caducadas se llevarán a cabo bajo la condición de un corte de energía (a saber, el enchufe de la lámpara de desinfección está completamente separado de la toma de corriente).

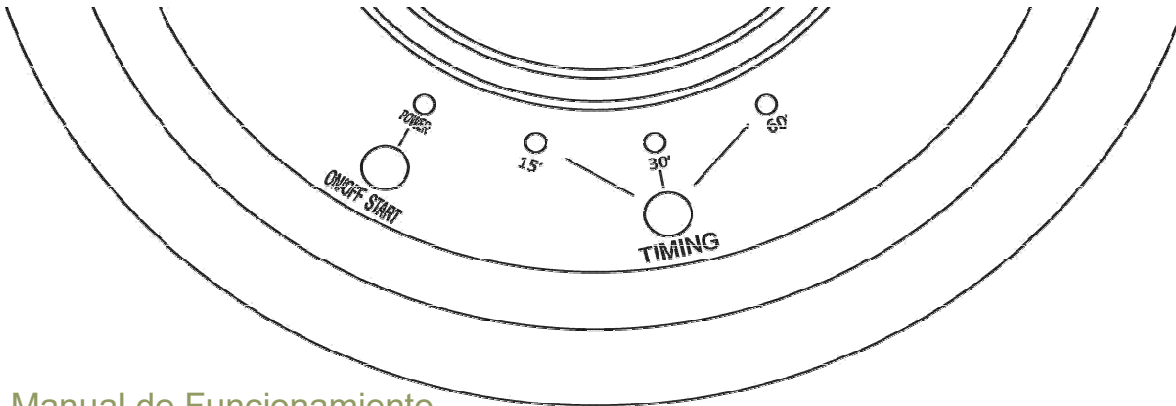
Manual de Funcionamiento

1. Cierre todas las ventanas y puertas de la estancia a desinfectar.
2. Coloque la lámpara a una altura de entre 50 y 80 centímetros para obtener el mejor efecto de desinfección. En ningún caso la coloque a una altura mayor de 1 metro.
3. Enchufe el cable de conexión a la toma de luz.
4. Presione el botón On/Off en la pantalla táctil o bien en el mando a distancia.
5. Seleccione el tiempo de funcionamiento según el área a desinfectar.
6. 15 minutos para una estancia de hasta 50 metros HY-015-OS1-UV38-50.
7. 30 minutos para una estancia de hasta 60 metros HY-015-OS1-UV58-60.
8. 60 minutos para una estancia de hasta 70 metros HY-015-OS1-UV58-70.
9. Una vez seleccionado el tiempo de funcionamiento, la lámpara comenzará a emitir una señal sonora durante 10 segundos antes de encenderse.
10. La misma señal sonora también le avisará cuando haya finalizado la desinfección.

11 Funciones de llaves

Panel de control de la lámpara UV.

1. Tecla de encendido / apagado: tecla de encendido de la lámpara UV, tecla de inicio de la lámpara.
2. Luz indicadora POWER: si la luz indicadora roja está encendida, significa que la alimentación está conectada.
3. Tecla TIMING: tecla de opción de tiempo de desinfección. Puede seleccionar 15´ (15min) , 30´ (30min) o 60´ (60min).



Manual de Funcionamiento

Método 1: iniciar manualmente el UV

1. Conecte el enchufe de alimentación de la lámpara de desinfección UV a la toma de corriente para asegurarse de que la conexión sea normal y el modo de inserción sea correcto. Si se inserta correctamente, se escuchará un "pitido" desde la lámpara de desinfección UV.
2. Presione la tecla "ON / OFF START", cuatro luces indicadoras (una luz roja y tres luces verdes) en el panel de operación parpadearán, significa que está en el estado de espera de selección de tiempo en este momento.
3. Presione la tecla "TIMING" en el panel de operación para seleccionar el tiempo de desinfección (15 minutos, 30 minutos, 60 minutos). Después de seleccionar el tiempo de desinfección, solo la luz roja indicadora de encendido y la luz verde indicadora del tiempo seleccionado parpadearán.
4. Vuelva a presionar la tecla "ON / OFF START" nuevamente, y la luz roja indicadora de encendido y la luz verde indicadora para el tiempo correspondiente se encenderán. El operador debe abandonar rápidamente el espacio donde se encuentra la lámpara de desinfección y cerrar la entrada del personal. Después de 10 segundos, la lámpara ultravioleta se encenderá y la lámpara de desinfección comenzará a funcionar.
5. La lámpara UV se apagará automáticamente y se generará un pitido para recordar la finalización de la desinfección y la lámpara volverá al modo de detención después de que se complete la desinfección según el tiempo de desinfección seleccionado.

Método 2: encienda la lámpara UV con control remoto inalámbrico

1. Conecte el enchufe de alimentación de la lámpara de desinfección UV a la toma de corriente para asegurarse de que la conexión sea normal y el modo de inserción sea correcto. Si se inserta correctamente, se escuchará un "pitido" desde la lámpara de desinfección UV.
2. Apunte el control remoto a la ubicación de la lámpara de desinfección dentro del alcance remoto efectivo (10 metros), presione la tecla "⏻" en el control remoto, cuatro luces indicadoras (una luz roja y tres luces verdes) en el panel de operación parpadearán, significa que está en el estado de espera de selección de tiempo en este momento.

3. Seleccione y presione el tiempo de desinfección correspondiente (15', 30', 60') en el control remoto; Después de seleccionar el tiempo de desinfección, solo la luz roja indicadora de encendido y la luz verde indicadora del tiempo seleccionado parpadean.
4. El operador debe abandonar rápidamente el espacio donde se encuentra la lámpara de desinfección y cerrar la entrada del personal; luego, el operador apunta el control remoto a la lámpara de desinfección UV a través de la pared o ventana, y presione la tecla "⏻" en el control remoto; se encenderá la luz indicadora de encendido roja y la luz indicadora verde durante el tiempo correspondiente; Después de 10 segundos, la lámpara ultravioleta se encenderá y la lámpara de desinfección comenzará a funcionar.
5. La lámpara UV se apagará automáticamente y se generará un pitido para recordar la finalización de la desinfección y la lámpara volverá al modo de detención después de que se complete la desinfección según el tiempo de desinfección seleccionado.

Nota: la lámpara UV se puede apagar presionando la tecla "⏻" en el control remoto para interrumpir la desinfección en el proceso de desinfección.

Área y tiempo de desinfección / ventilación

Área	Potencia	Tiempo de desinfección	Tiempo de ventilación
50m ²	38W	30 minutos	15 minutos
60m ²	58W	30 minutos	15 minutos
70m ²	58W	60 minutos	30 minutos
80m ²	58W	60 minutos	30 minutos

Preguntas más Frecuentes

1. ¿Por qué las lámparas de desinfección UV pueden matar bacterias?

Respuesta: La energía de los fotones ultravioleta penetra en la membrana celular de los microorganismos para destruir las estructuras de ADN de varios gérmenes, bacterias, parásitos y otros cuerpos patógenos y destruir los enlaces moleculares de los ácidos nucleicos con el resultado de que se vuelven inactivos y mueren para lograr el efecto de desinfección y esterilización.

2. ¿Es realmente efectiva la lámpara?

Respuesta: La desinfección UV es uno de los métodos de desinfección más efectivos en la actualidad. Este producto es realmente favorable para la desinfección, esterilización y eliminación de olores. Puedes sentir el olor del sol después de la desinfección.

3. ¿Por qué la lámpara UV sin ozono es mejor que la lámpara UV generadora de ozono?

Respuesta: Este producto tiene configuraciones sin ozono y generadoras de ozono para la selección. Aunque el ozono se puede utilizar para la desinfección, generará cierta irritación en nuestro tracto respiratorio si huele ozono. Por lo tanto, para la salud de nuestros clientes, nuestros productos utilizan lámparas sin ozono de forma predeterminada. Si necesita eliminar olores para su espacio de desinfección, puede elegir el producto con la lámpara ultravioleta generadora de ozono al comprar.

4. ¿Se puede usar esta lámpara para desinfectar colchas?

Respuesta: sí, esta lámpara se puede utilizar para desinfectar colchas como el sol. puedes usar esta lámpara para lograr el mismo efecto si generalmente llueve o no tienes suficiente espacio para colocar tus edredones bajo el sol.

5. ¿Cómo podemos juzgar si la lámpara funciona normalmente y desinfecta el espacio o no?

Respuesta: método I: puede observar si la lámpara está encendida o no a través de la ventana de vidrio o materiales transparentes o semitransparentes como el plástico fuera del espacio de desinfección.

Si la lámpara se enciende normalmente, significa que la desinfección es normal; recuerde que no puede mirar directamente la lámpara UV a simple vista si utiliza este método.

Método II: indica que el proceso de desinfección es normal si siente el olor a aire fresco o huele un ligero olor a ozono (si usa una lámpara generadora de ozono) en el espacio de desinfección después de que se complete la desinfección.

6. ¿Con qué frecuencia debemos usar esta lámpara para la desinfección?

Respuesta: generalmente, dos veces por semana; pero también puede determinar según su demanda de desinfección y comodidad de elevación personal.